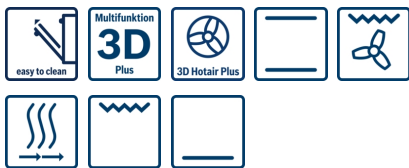


**Serie | 4 Bageovne**
**Indbygningsovn  
stål  
HBA20B152S**

**A**

**Indbygningsovn med optimeret varmluftfunktion, som er velegnet til både bagning og stegning. Med flere niveauer bliver al mad færdig samtidig.**

- 3D varmluft Plus, godt resultat med en optimal varmefordeling på op til 3 niveauer samtidig.
- **Energiklasse A:** Bedste bageresultat, lavt energiforbrug.

**Teknisk data**

Farve / Materiale :	rustfrit stål
Installation :	Indbygning
Integreret rengøringsystem :	Nej
Nichemål ved indbygning, mm (H x B x D) :	575-597 x 560 x 550
Produktmål, mm :	595 x 595 x 548
Dimension af pakket produkt (mm) :	670 x 670 x 690
Kontrolpanelmateriale :	Rustfrit stål
Dørmateriale :	Glas
Nettovægt (kg) :	36,0
Anvendelig volumen (af hulrum) :	66
Tilberedningsmetode :	Over-/undervarme, Stor Vario-grill, Undervarme, Varmluft, Varmluft/impulsgrill
Ovnrumsmateriale :	Emaljeret
Temperaturkontrol :	mekanisk
Antal indvendige lamper :	1
Godkendelse af certifikater :	CE, VDE
Længde på elledning (cm) :	120
EAN-kode :	4242002763187
Number of cavities (2010/30/EC) :	1
Energieffektivitetsklasse (2010/30/EC) :	A
Energy consumption per cycle conventional (2010/30/EC) :	0,93
Energy consumption per cycle forced air convection (2010/30/EC) :	0,84
Energieffektivitetsindeks - NY (2010/30/EF) :	101,2
Elektrisk tilslutningseffekt (W) :	3300
Strømstyrke (A) :	16
Elementspænding (V) :	220-240
Frekvens (Hz) :	50; 60
Stiktype :	Schukostik med jord

**Medfølgende tilbehør**

2 x Emaljeret bageplade  
1 x Stegerist  
1 x Universalpande


**Tilbehør**

HEZ24D300 Dampindsats, til ovne m/gitter, HEZ317000  
Pizzaform, 35 cm, HEZ325000 Grillrist, 2 delt, HEZ327000  
Pizzasten, HEZ331003 Bageplade emaljeret, HEZ331011  
Bageplade med anti-stick belægning, HEZ332011 Bradepande med anti-stick belægning, HEZ333001 Låg til profi bradepande, HEZ333003 Profi bradepande, HEZ334000 Rist til ovne med sidegitre, HEZ338250 Teleskopudtræk 2 niveauer, HEZ338357 Teleskopudtræk 3 niveauer, fuldt udtræk, HEZ390010 Stegegyde til Flex-Induktion, 175x285mm

## Serie | 4 Bageovne

### Indbygningsovn stål HBA20B152S

**Indbygningsovn med optimeret varmluftfunktion, som er velegnet til både bagning og stegning. Med flere niveauer bliver al mad færdig samtidig.**

---

#### Ovnstype / Ovnfunktioner

- Ovnvolumen: 66 l
- Energiklasse A
- 5 ovnfunktioner: 3D varmluft Plus, over-/undervarme, undervarme, varmluft/impulsgrill, Stor VARIO grill
- Temperaturregulering fra 50 - 270° C
- Lynopvarmning

#### Design

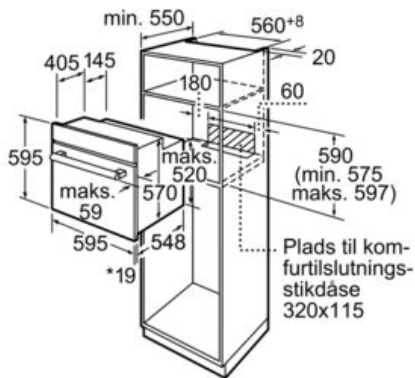
- Betjeningspanel: rustfrit stål
- Teleskopudtræk kan eftermonteres
- Forsænkbare(e) betjeningsknap(per), Cylinderknapper
- Ovnbelysning med 1 lampe i loftet

#### Miljø og sikkerhed

- Sikkerhed ovn: mekanisk dørlås, indbygget køleblæser
- Type af ovnrum: Glat
- Fronttemperatur maks. 40°C, målt midt på døren ved 180° C over-/undervarme efter 1 time

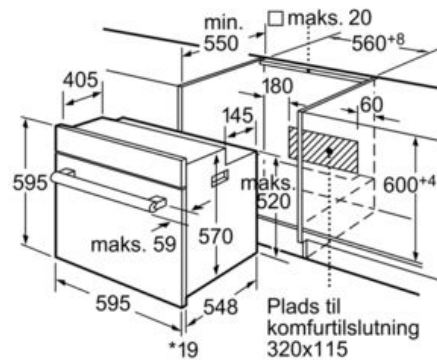
## Serie | 4 Bageovne

### Indbygningsovn stål HBA20B152S



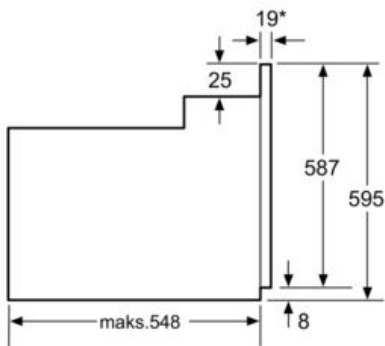
\*Ved metalfronter 20 mm

Mål i mm



\*Ved metalfronter 20 mm

Mål i mm



\* Ved metalfronter 20 mm

Mål i mm